

DX3562 非隔离结构可控硅调光 LED 驱动控制器

特点

- 应用于 BUCK/BUCK BOOST 结构
- 芯片四管脚源级控制结构
- 兼容 120VAC/230VAC 可控硅调光器
- 低启动电流(<15uA)
- 功率因数校正(PF>0.9)
- 逐周期恒流控制
- SOIC-8/DIP-8 封装
- 保护功能
 - 逐周期过流控制
 - 可选择开路保护(自锁/可恢复/无)
 - 输出短路保护
 - 温度反馈保护
 - 芯片欠压保护

概述

DX3562 是非隔离结构可控硅调光控制器，集成相位检测来自适应地调整 LED 输出电流。可以用于降压式和升降压式拓扑，并实现了高功率校正和输出电流恒流控制功能。

DX3562 工作在临界导通和微连续导通模式，优化了调光器兼容性和低 EMI 噪声性能。

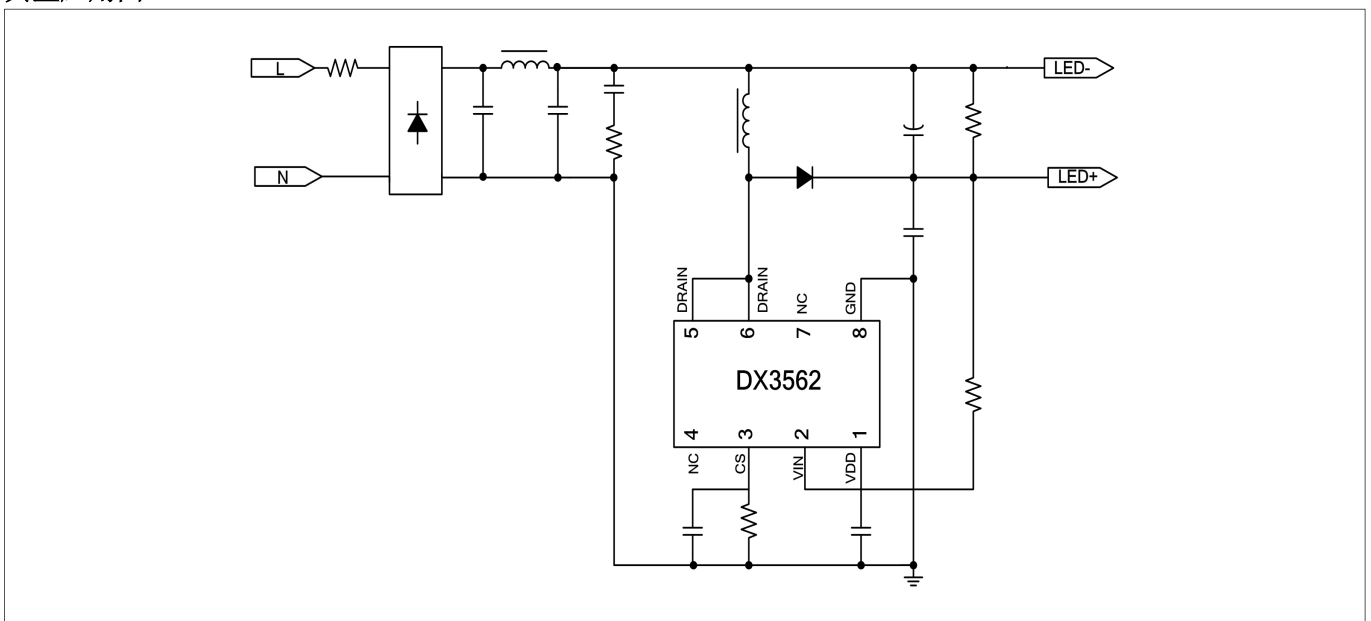
DX3562 集成高压 MOSFET 和少数外围元件，可以用成四管脚控制结构，非常适合于低系统成本，紧凑调光驱动应用。

DX3562 集成多种保护模式：过流保护，UVLO,高温反馈，输出短路和可选开路保护功能等。

应用领域

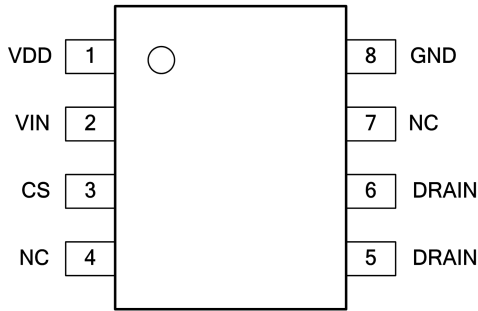
- 120VAC,230VAC 市电可控硅调光应用
- 消费类照明和商业照明领域
- 紧凑性灯丝灯，球泡灯结构

典型应用图



引脚定义与器件标识

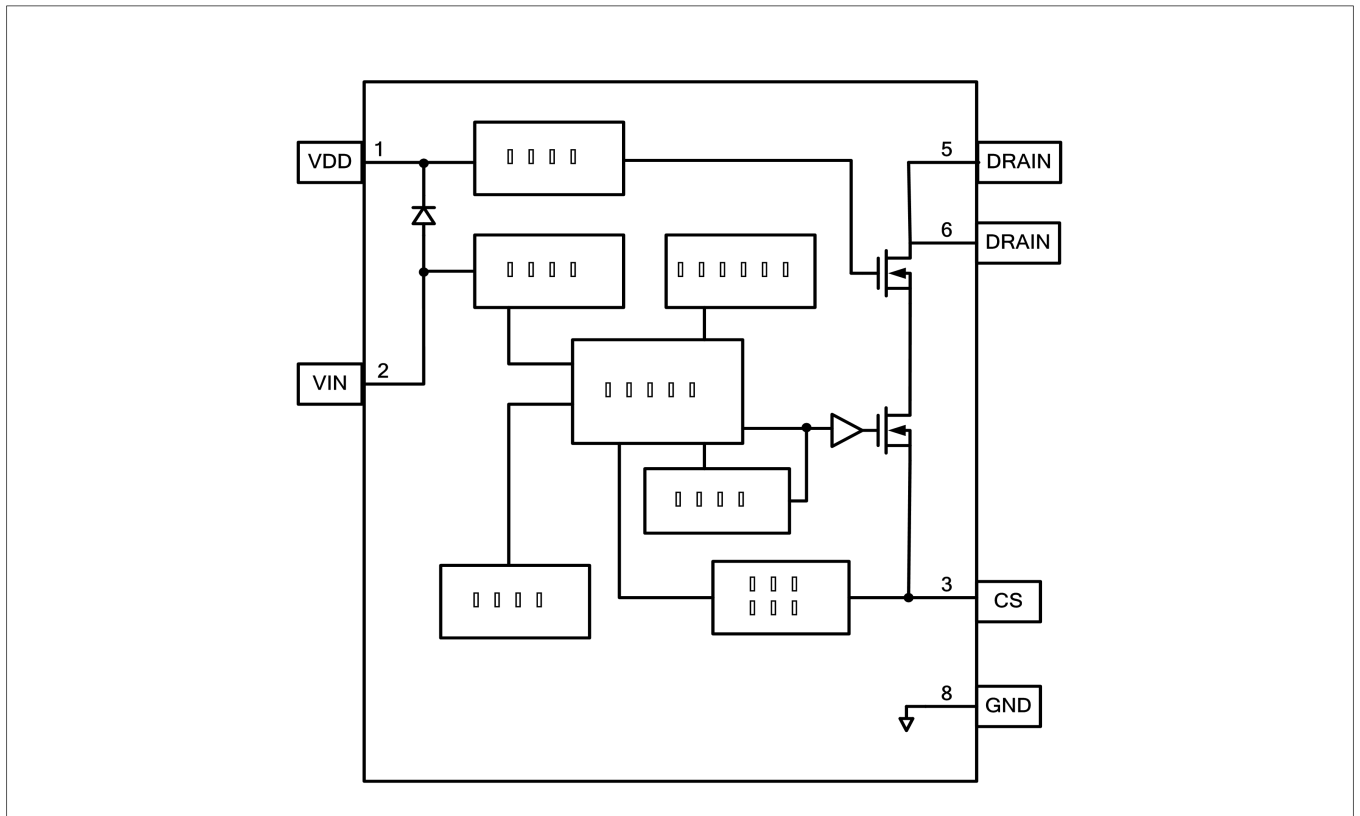
DX3562提供了SOIC-8/DIP-8 封装，顶层如下图所示：



引脚功能说明

管脚	名称	描述
1	VDD	VDD 给芯片内部提供电源，管脚连接到电容。
2	VIN	输入输出电压检测管脚，VIN 管脚通过一个电阻连接到 LED+，检测输入和输出端电压变化，使芯片响应开路保护。
3	CS	内置 MOSFET 源级，通过连接在 CS 和 GND 之间的电阻来逐周期检测流过 MOSFET 的电流。
4,7	NC	悬空管脚。
5,6	DRAIN	内置 MOSFET 漏级。
8	GND	芯片接地管脚。

电路内部结构框图



极限参数(没有特别条件说明, $V_{DD}=18V, @TA = +25^{\circ}C$)

符号	描述	最小值	最大值	单位
V_{DD}	芯片工作电压	-0.3	20	V
I_{VDD}	V_{DD} 管脚工作电流	-	10	mA
V_{IN}	V_{IN} 管脚工作电压	-0.3	20	V
V_{CS}	V_{CS} 管脚工作电压	-0.3	7	V
I_{VIN}	V_{IN} 管脚工作电流	-	10	mA
ESD	人体模式	-	2000	V
	机械模式	-	200	V
θ_{JA}	热阻(结温到环境温度)	-	158	$^{\circ}C/W$
T_J	工作结温范围	-40	150	$^{\circ}C$
T_{STG}	存储温度范围	-55	150	$^{\circ}C$

Notes:

1. 最大极限值是指超出该工作范围, 芯片有可能损坏。推荐工作范围是指在该范围内, 器件功能正常, 但并不完全保证满足个别性能指标。电气参数定义了器件在工作范围内并且在保证特定性能指标的测试条件下的直流和交流电参数规范。对于未给定上下限值的参数, 该规范不予保证其精度, 但其典型值合理反映了器件性能。
2. 没有特别条件说明, 所以电压都正向流入芯片, 参考地为芯片GND管脚。

电气特性参数(没有特别条件说明, $V_{DD}=18V, @TA = +25^{\circ}C$)

符号	描述	条件	最小值	典型值	最大值	单位
电源供应 (V_{CC})						
V_{DD_ON}	启动电压		-	15.3	-	V
I_{VDD}	工作电流	@ $V_{DD}=V_{DD_ON}$	-	150	-	μA
V_{UVLO}	欠压保护		-	6.3	-	V
I_{START}	启动电流	@ $V_{DD}=V_{DD_ON}-1V$	-	15	-	μA
V_{CLAMP}	VCC 钳位电压	@ $I_{VDD}=5mA$	-	18.7	-	V
启动和开路保护 (V_{IN})						
I_{VIN}	V_{IN} 开路保护工作电流		-	100	-	μA
I_{VIN_MAX}	V_{IN} 最大工作电流		-	1	-	mA
电流检测 (V_{CS})						
V_{CS_LIMIT}	峰值电流参考电压		0.50	0.52	0.54	V
t_{delay}	驱动延时时间		-	100	-	ns
t_{LEB}	前沿消隐时间		-	350	-	ns
内置高压 MOSFET						
$R_{DS(ON)}$	功率管导通阻抗	DX3562A	-	12	-	Ω
		DX3562T/D	-	5.5	-	Ω
		DX3562C	-	3.5	-	Ω
$V_{DS(DRAIN)}$	功率管漏源端击穿电压	DX3562A	550	-	-	V
		DX3562T/D	550	-	-	V
		DX3562C	550	-	-	V

I _{DSS}	功率管漏源端漏电流	DX3562A @V _{GS} =0V, V _{DS} =550V	-	-	10	uA
		DX3562T /D @V _{GS} =0V, V _{DS} =550V	-	-	10	uA
		DX3562C @V _{GS} =0V, V _{DS} =550V	-	-	10	uA
过温反馈						
T _{OTP_FB}	高温反馈阈值		140	150	160	°C
ΔV _{CS}	温度每10 °C变化, VCS变化值	Temp>T _{OTP_FB}	-	85	-	mV
注意:						
1. 典型参数值为 25°C 下测试的参考标准。规格书的最小、最大值规格范围由测试保证, 典型值由设计、测试统计分析保证。						

功能描述

DX3562 是一个集成度高和成本优化的 AC/DC 非隔离结构、可控硅调光 LED 控制器。它是基于四管脚结构，实现了高功率因数校正(PF>0.7~0.9)和精确的 LED 电流控制。

DX3562 在不同输入条件下，混合了断续模式和轻微连续模式控制，产生了额外的泄放电流功能，确保调光器在合适的状态下工作。

DX3562 可以应用于浮地和共地 BUCK 和 BUCK BOOST 结构,主电感只需要单个绕组和少数几个外围元件,非常适合于紧凑型、非隔离 120VAC/230VAC 调光应用。

启动和电源供应

在低系统材料成本和紧凑型结构中，推荐 DX3562 共地结构，参考芯片方案参考应用图，LED+端到芯片 VIN 管脚间的电阻有启动和正常供电的作用，DX3562 启动时，由这个电阻给 VDD 管脚到地的电容充电，当电压充电到 VDD_ON 阈值后，DX3562 开始启动并控制内部 MOSFET 开关信号，启动后，连接在 LED+的供电电阻继续提供芯片正常工作的供电电压，如果在低角度调光时，VDD 工作电压出现不能满足芯片供电需求，可以调整电阻阻值和采用浮地结构来给芯片提供供电，同时可以提高系统转换效率。图 1 和图 2 分别是两种不同供电方式的应用图。

当失效条件发生时，如开路 and 短路保护，DX3562 停止工作直到 VDD 电压低于 VUVLO 阈值，芯片重新恢复正常工作。

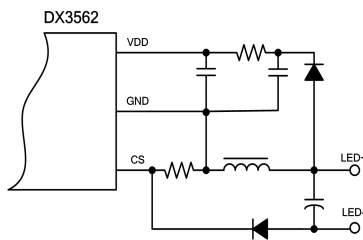


图 1:浮地结构 VDD 供电

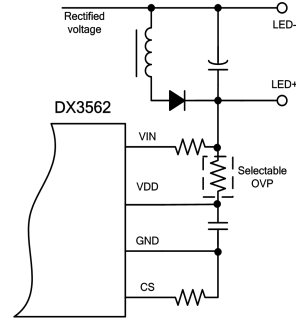


图 2: 共地结构 VDD 供电

峰值电流控制

DX3562 有个高精度峰值电流检测器，当 CS 管脚电压到达 VCS_LIMIT 阈值时，DX3562 关断内部 MOSFET,当电感能量释放完成后，MOSFET 的漏极上的电压会产生振荡，芯片检测到振荡电压到最低值时，芯片重新开通内部的源极驱动 MOSFET，这样输出电流可以精确恒流控制，下面公式是峰值电流的计算公式：

$$I_{PK} = \frac{V_{CS_LIMIT}}{R_{sense}} = \frac{0.52}{R_{sense}}$$

在共地结构中，芯片 CS 管脚并联的电容会参与影响电感给输出释放能量时间，电感感量和 CS 电容的容值可以调整到合适的能量释放时间。

前沿消隐 (LEB)

在实际应用中，因为电感和内置 MOSFET 里有寄生电容，在开关时会产生尖峰电流，为了避免开关尖峰信号误触发芯片保护，DX3562 内置前沿消隐时间 (LEB)，图 3 是 MOSFET 导通时的电流示意图，在预置的消隐时间内，芯片不会有过流保护功能。

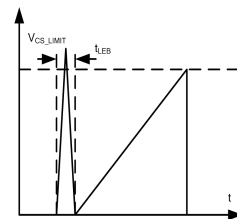


图 3: 前沿消隐(LEB)

短路保护(SCP)

当 LED 输出发生短路时，DX3562 内部会检测电感能量

释放状态来延长内置开关管的关断时间，这样输入输出功率会被限制到安全范围。当输出短路移除后，芯片恢复正常工作。

调光泄放负载功能

为了达到优越的调光器兼容能力，特别是数字式调光器，通常在很小调光角度时，需要一个额外的负载电流来维持调光器正常工作，DX3562 集成了一个独特的主动式调光泄放电流负载功能，当芯片检测调光器输出电压的相位和幅度变化时，自适应地产生一个泄放负载，来维持调光器最小工作电流，这样提高了前沿调光器的启动电流，同时也改善了后沿调光器的维持电流特性。DX3562 工作在泄放负载模式阶段时，主电感工作在轻微连续导通模式。

开路保护(OVP)

DX3562 对于不同设计需求内置了可选择性地采用开路保护功能：自恢复模式、锁住模式和无开路保护模式。

图 2 线路 DX3562 在共地应用时，通过 VIN 连接到 LED+ 端的电阻来检测输出电压的变化，当 LED 开路时，流过 VIN 的电流超过预设 IVIN 阈值时，芯片会关断内置 MOSFET，当 LED 重新连接上后，DX3562 恢复正常工作。

图 4 是 DX3562 芯片通过连接在 VIN 和 DRAIN 管脚间的电阻来实现开路自锁模式保护功能，当 LED 发生开路时，芯片检测到内置 MOSFET 漏极端电压的变化来关断 MOSFET，并需要 AC 输入端关断后，再重新供电，芯片才会重新恢复工作。

DX3562 也可以在无开路保护设计需求中应用，避免由于未知的外界条件造成的误触发开路保护功能，如闪光灯现象，在潮湿和不规范加工工艺材料使用时，可以建议芯片 VIN 管脚直接短路到地，使芯片开路保护失效。

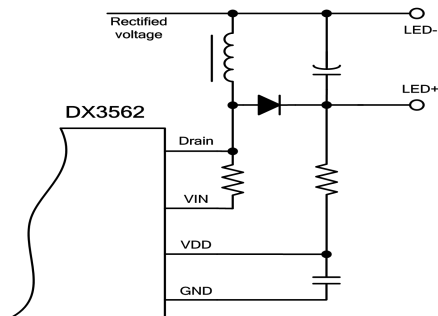


图 4: LED 开路时自锁保护线路

过热反馈保护

DX3562 集成高温反馈保护功能，当芯片检测到周围环境温度发生不正常升高后(>TOTP_FB)，芯片会依照内部预设比例相应地降低 LED 输出电流来限制输入功率，以避免温度继续不正常升高。图 5 是 DX3562 内部结温温度和输出电流比例的反馈曲线。

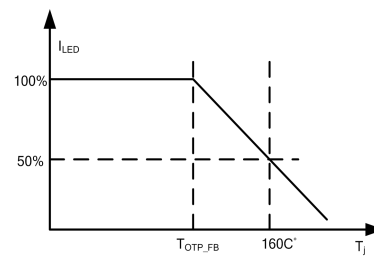


图 5: 温度反馈曲线

电感选择

在非隔离高功率应用中，电感的峰值电流和开关的导通和关断时间决定电感感量范围，为了得到低 EMI 开关噪音，最小工作频率需要仔细选择，并结合结构尺寸选择一个最合适电感规格，下面公式是升降压结构的电感感量表达式：

$$L = \frac{\sqrt{2} \cdot V_{in} \cdot V_o}{I_{PK} \cdot (\sqrt{2} \cdot V_{in} + V_o) \cdot f_{min}}$$

在电感感量选定后，最小圈数计算可以参考下面公式：

$$N_{min} = \frac{L \cdot I_{PK}}{A_e \cdot B_m}$$

浮地结构应用

当设计需要高系统转换效率和最少数外围元件及完善的保护需求时，DX3562 可以应用于浮地结构，图 6 是浮地结构参考应用图。

PCB 布线考虑

在紧凑型 LED 驱动设计时，低电磁辐射、稳定工作环路和热参数都会影响到 DX3562 的工作性能，下面列示了相关布线准则。

- 芯片供电和参考电容尽可能靠近 VDD、VREF 管脚。
- 芯片 CS 管脚是高频率节点，走线长度尽可能短和宽。
- 为了得到低 EMI 设计，尽可能保证共地结构中主回路短走线 (BD+→ 电感→DX3562 Drain pin→CS pin→IC_GND→ inductor→ LED+→ LED-→BD-); 浮地结构 (BD+→ DX3562 Drain pin→CS pin→BD-))
- 交流走线尽可能远离直流开关回路。

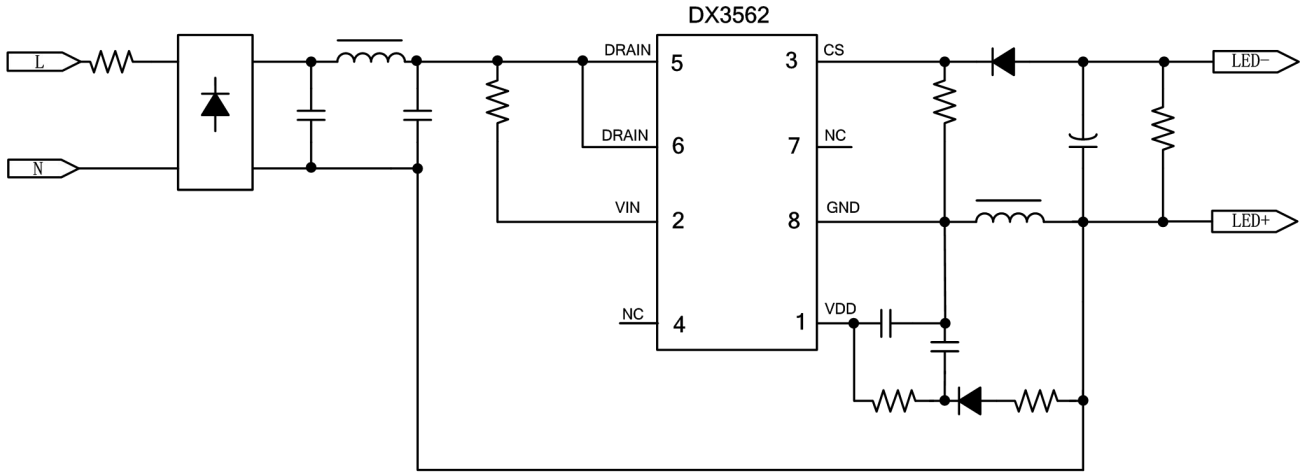
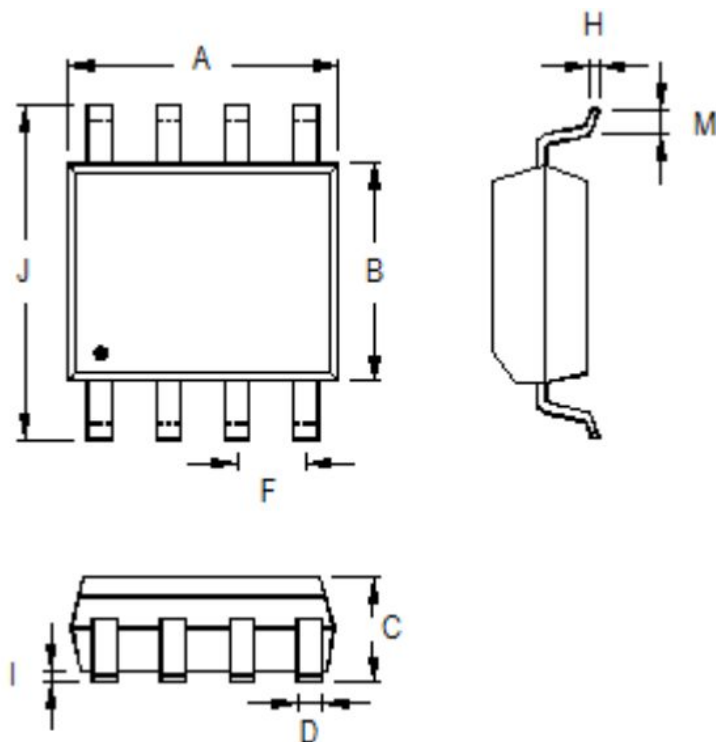


图 6: DX3562 BUCK BOOST 浮地结构

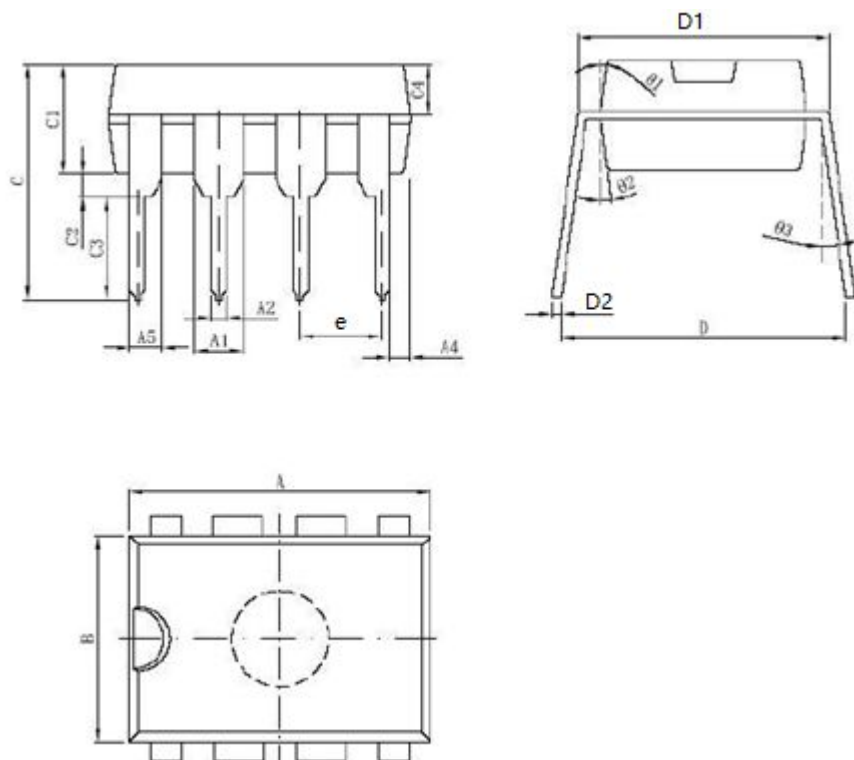
封装信息

SOIC-8 封装外观图



Symbol	Dimensions In Millimeters		Dimensions In Inches	
	Min	Max	Min	Max
A	4.801	5.004	0.189	0.197
B	3.810	3.988	0.150	0.157
C	1.346	1.753	0.053	0.069
D	0.330	0.508	0.013	0.020
F	1.194	1.346	0.047	0.053
H	0.170	0.254	0.007	0.010
I	0.050	0.254	0.002	0.010
J	5.791	6.200	0.228	0.244
M	0.400	1.270	0.016	0.050

DIP-8 封装外观图



	Dimensions in Millimeters		Dimensions in Inches	
	Minimum	Maximum	Minimum	Maximum
A	9.0	9.4	0.146	0.17
A1	1.524		0.06	
A2	0.38	0.57	0.015	0.022
B	6.2	6.6	0.244	0.26
C1	3.2	3.6	0.126	0.142
C2	0.51		0.02	
C3	3	3.6	0.118	0.142
D	8.4	9	0.331	0.354
D1	7.32	7.92	0.288	0.312
e	2.54		0.1	

注意事项

1. 购买时请认清公司商标，如有疑问请与公司本部联系。
2. 在电路设计时请不要超过器件的绝对最大额定值，否则会影响整机的可靠性。
3. 本说明书如有版本变更不另外告知。
4. Winsemi对应用帮助或客户产品设计不承担任何义务，提供的设计方案及资料仅供参考。客户应对其使用我司的产品和应用自行负责。为尽量减小与客户产品和应用相关的风险，客户应进行充分的设计验证、小批试产、批量试产及操作安全措施。

联系方式

深圳市稳先微电子有限公司

公司地址：深圳市福田区车公庙天安数码城创新科技广场二期东座1002

邮编： 518040

总机：+86-755-8250 6288

传真：+86-755-8250 6299

网址：www.winsemi.com